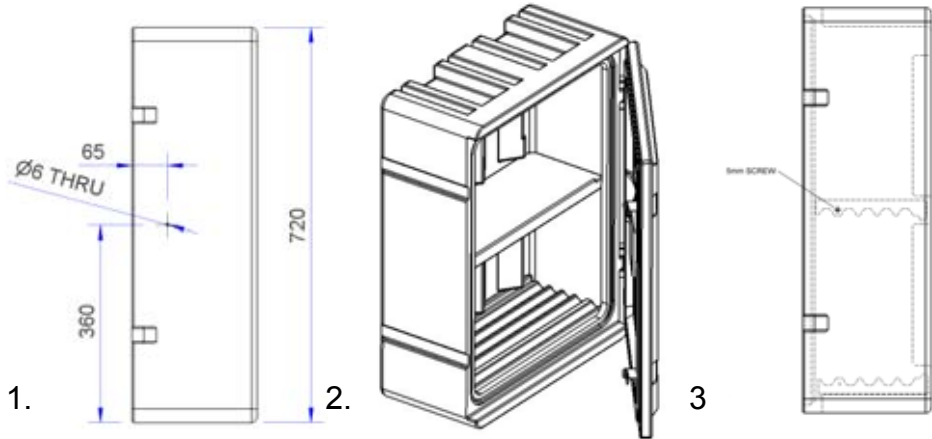




JB*72 Shelf fitting instructions

JB72 * Instructions de montage des étagères

72er-Reihe * Ablegefach-Montage



1. Drill 2-off 6mm diameter holes, one in each side of box as shown.
2. Fit lower shelf as shown with shelf ribs fitted upwards.
3. Fit upper shelf as shown and attach to box using the 2-off 5mm self tapping screws provided. Shelves are pre-drilled with a 3mm diameter hole.

1. Percer 1 trou de 6 mm de diamètre de chaque côté du coffre aux endroits indiqués.
2. Installer l'étagère du bas – nervure de l'étagère vers le haut, comme indiqué sur le schéma.
3. Installer l'étagère du haut comme indiqué sur le croquis et la fixer au coffre à l'aide des 2 vis de 5 mm fournies. Les étagères sont pré-perçées de trous de diamètre 3 mm.

1. Je 1 Loch (6mm Ø) in jede Seitenwand bohren .
2. Bodenplatte mit Rippen nach oben einlegen.
3. Ablegefach wie oben mit den beigefügten Treibschrauben (5 mm) montieren. Die Ablegefächer sind vorgebohrt (Löcher: 3 mm Ø).

Other Jonesco products / Autres produits Jonesco / andere Jonesco Produkte



JBX65



JBWE70



JBKE72



JBX80



JBS65



JBC40



JBX52



JBX120

Queries

Informations

Anfragen

<p>Please contact Jonesco for any further information or assistance on fitment or other products in the Jonesco range.</p>	<p>Pour toutes informations complémentaires ou assistance technique pour le montage de nos produits, veuillez téléphoner.</p>	<p>Bitte fragen Sie an. Wir stehen Ihnen für weitere Auskünfte (bzgl. Montage/anderer Jonesco-Produkte) jederzeit zur Verfügung.</p>
<p>UK Pitman Way Fulwood Preston Lancs PR2 9ZD</p>	<p>France Jonesco SARL SECLIN UNEXPO 1524 Avenue de l'Epinette 59113 Seclin</p>	<p>Deutschland</p>
<p>Tel. +44 (0) 1772 706888 Fax +44 (0) 1772 702209</p>	<p>Tel. 00 33 3 20 32 11 11 Fax 00 33 2 20 90 62 10</p>	<p>Tel +44 (0) 1772 706820 Fax +44 (0) 1772 702209</p>
<p>e-mail: sales@jonesco-plastics.com</p>	<p>e-mail: jonesco@jonesco-fr.com</p>	<p>e-mail: sales@jonesco-plastics.com</p>

www.jonesco-plastics.com