

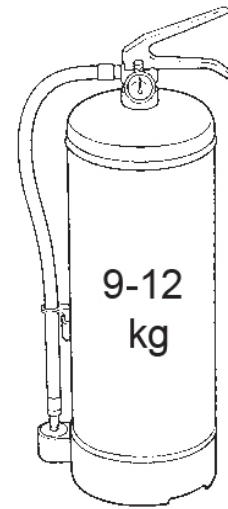


Technical Data / Fiche Technique / Technische Daten / Datos Técnicos
 Front Loaders ■ Chargement Frontal ■ Frontlader ■ Carga Frontal

83 SERIES / SÉRIE "83" / 83ER-REIHE / SERIE 83



JBXB83



Features/Caractéristiques/Merkmale/Características

For 9-12 kg fire extinguishers • Truck or wall mounting • Automotive grade rubber seal • UV blocking moulded in polycarbonate windows • Left or right hinged mounting • Buckle web strap • Plastic toggles, lynch pins and hinge pins as standard • Label supplied loose • Optional extra: Factory fitted alarm.

Pour extincteurs de 9 à 12 kg • Peut équiper véhicules et ateliers • Joint caoutchouc de qualité automobile • Hublots polycarbonate moulés dans la masse bloquant les UV • Montage de porte à droite ou à gauche • Sangle renforcée • Goupille de sécurité, charnières et fermetures en plastique avec chaque coffre • Etiquette autocollante fournie • En Option: Alarme - Montée en usine.

geeignet für 9-12 kg Löscher • LKW-/Wandmontage • Gummidichtung nach Automobilindustrie-Standard • eingesintertes, UV blockierendes, Sichtfenster aus Polycarbonat • Montage mit Scharnieren nach rechts bzw. links • Gurtband mit Schnalle • Verschlussbügel, Sicherungssplint und Scharniere aus Kunststoff • Piktogramm lose beigefügt • Extras: Alarm (werkseitig montiert).

Apto para extintores de hasta 9 o 12 kg • Para instalación en vehículos o edificios • Precinto de caucho calidad automotriz • Ventanillas de polycarbonato para bloquear los rayos UV • Montaje reversible apertura hacia derecha o izquierda • Correa de seguridad reforzada • Pasador de seguridad, bisagra y cierre de plástico incluido • Etiqueta incluida • Opcional: Alarma de serie.

	mm	mm	mm	mm	mm	mm			
JBXB83	755	830	270	330	200	265			
JBXE83							*		
JBXF83[^]							*		
JBXR83							*		

*Red / Rouge / Rot / Rojo

[^] Wall mounting only / Montage mural uniquement / nur für Wandmontage / Para Fijación solamente en Pared

*Internal Rubber Restraints / Sangle de maintien interne en caoutchouc / Innenhaltebänder aus Gummi / Correa de seguridad interna en caucho



FM12422

Jonesco (Preston) Ltd.
 Pittman Way
 Fulwood
 Preston PR2 9ZD
 England
 Tel: +44 (0) 1772 704488
 Fax: +44 (0) 1772 702209

Jonesco S.A.R.L.
 SECLIN UNEXPO
 1524 Avenue de l'Épinette
 59113 Seclin
 France
 Tel: +33 (0) 3 20 32 1111
 Fax: +33 (0) 3 20 90 6210
 SARL au capital de 8,000 euros



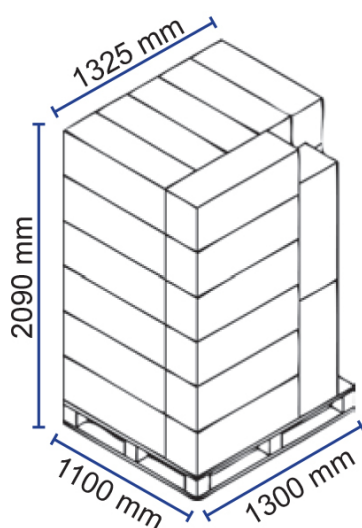
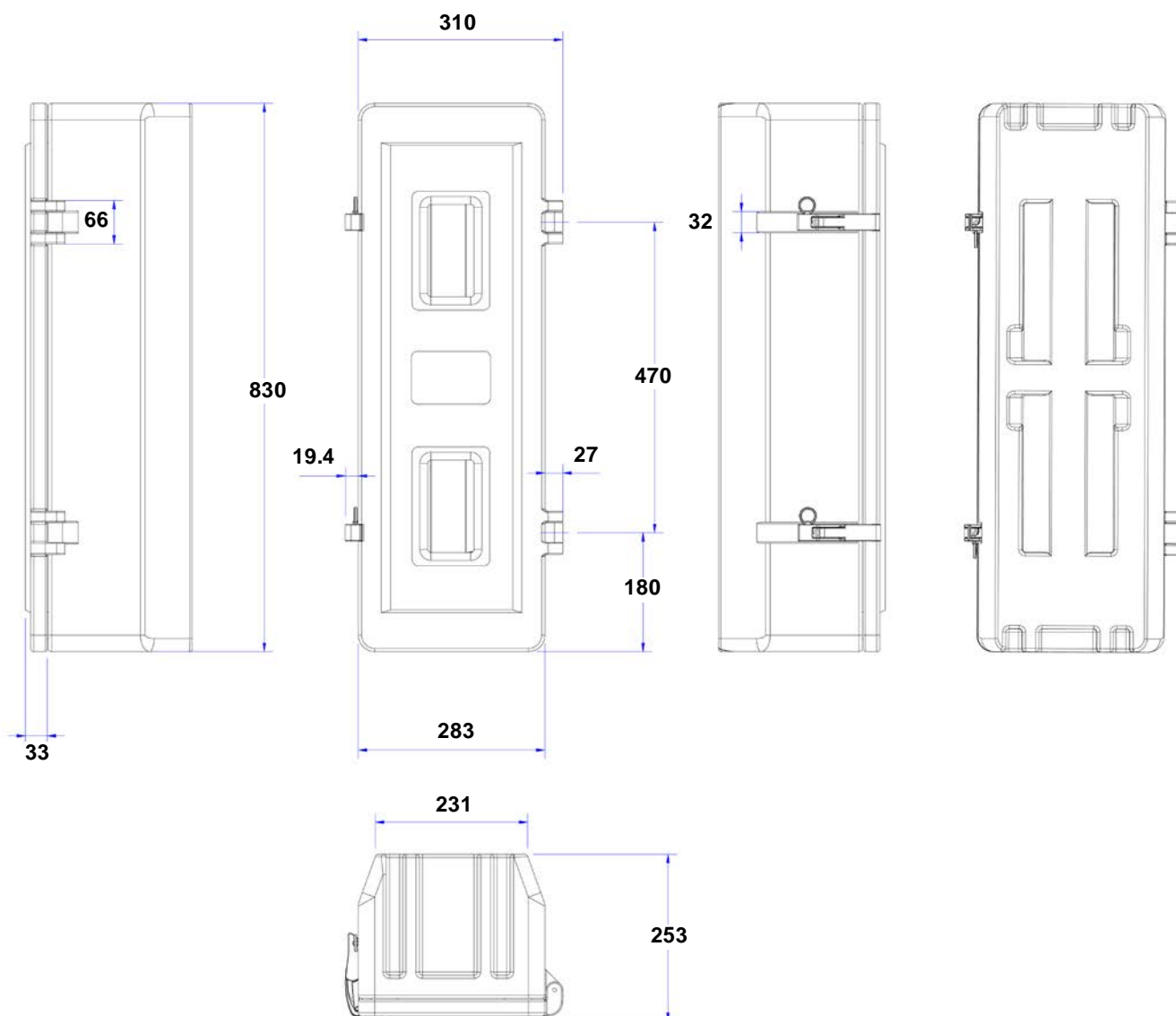
www.jonesco-plastics.com



Technical Data / Fiche Technique / Technische Daten / Datos Técnicos

Front Loaders ■ Chargement Frontal ■ Frontlader ■ Carga Frontal

83 SERIES / SÉRIE "83" / 83ER-REIHE / SERIE 83



PALLETISATION / PALETTISATION PALETTIERUNG / PALETIZACIÓN

38 units per pallet
38 pièces par palette
38 Teile pro Palette
38 piezas por palé



FM12422

Jonesco (Preston) Ltd.
Pittman Way
Fulwood
Preston PR2 9ZD
England
Tel: +44 (0) 1772 704488
Fax: +44 (0) 1772 702209

Jonesco S.A.R.L.
SECLIN UNEXPO
1524 Avenue de l'Épinette
59113 Seclin
France
Tel: +33 (0) 3 20 32 1111
Fax: +33 (0) 3 20 90 6210
SARL au capital de 8,000 euros



www.jonesco-plastics.com