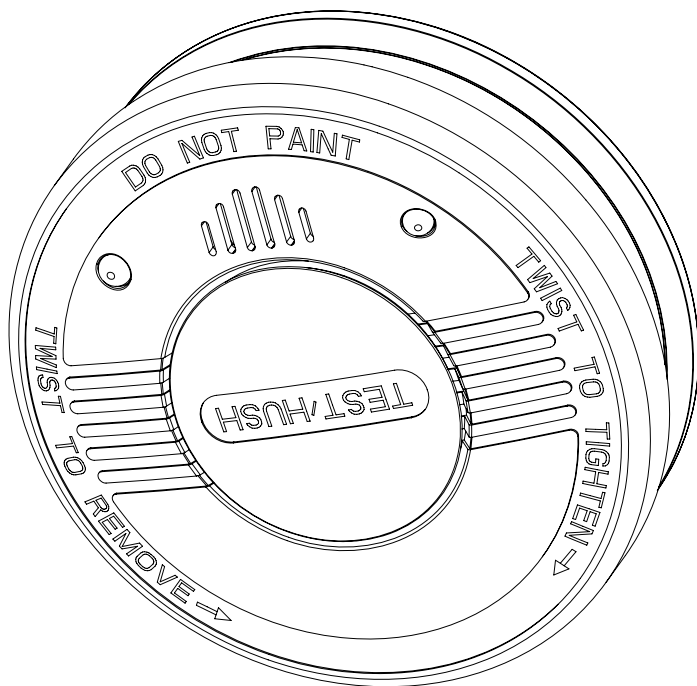


# GEBRUIKSAANWIJZING - NL

Rookmelder voor gebruik in huiselijke omgeving



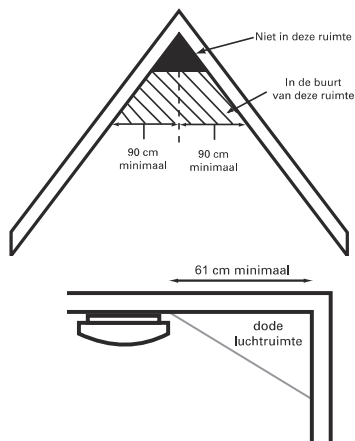
**Alecto**<sup>®</sup>

**SA-110**

**NL** De SA-110 is een rookmelder voor het ontdekken van brand in de eerste fase. Bij rookontwikkeling zal de SA-110 een luide alarmtoon van minimaal 85dB (A) geven. Geadviseerd wordt om elke week de rookmelder te testen mbv de test knop op de rookmelder. Bewaar deze handleiding op een veilige plaats of in de meterkast.

### AANBEVOLEN MONTAGE PLAATSEN VOOR DE SA-110:

- Monteer uw eerste rookmelder in de omgeving van de slaapkamers. Zorg ervoor dat er een uitgang bereikbaar blijft of kies een vluchtroute. Plaats de melder op die plaats waarvan u denkt dat een vluchtweg bereikbaar blijft.
- Maak gebruik van meerdere melders voor vergroting van de veiligheid en wel zo dat de vluchtweg toegankelijk blijft.
- Plaats minimaal op elke verdieping van uw woning een rookmelder.
- Plaats minimaal in elke slaapkamer waar gerookt wordt of waar apparatuur staat die eventueel brand zou kunnen veroorzaken een melder.
- Rook, hitte- en verbrandingsproducten zullen eerst omhoog naar het plafond trekken. Daarna trekken de rook, hitte- en verbrandingsproducten horizontaal verder.
- Monteert u de melder aan het plafond, houd dan een minimale afstand van 50 cm van de muur en 61 cm van een hoek aan. Rook, hitte en verbrandingsproducten zullen ook niet in een hoek komen.

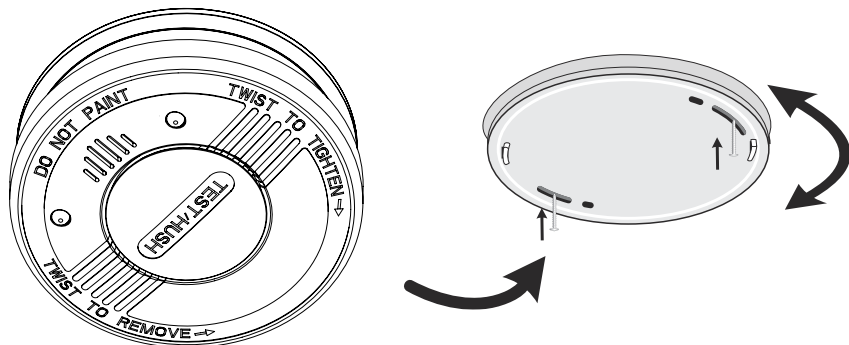


### VERMIJD DE VOLGENDE PLAATSEN VOOR MONTAGE:

- In de douche of badkamer; waterdamp kan voor een vals alarm zorgen.
- In de garage; dit vanwege eventuele uitlaatgassen uit de auto tijdens starten.
- Voor een ventilator of ventilator uitgang van airconditioning of verwarming.
- In de nok van een A-vormig plafond.
- In ruimtes waar de temperatuur lager kan worden dan 5°C of hoger dan 45°C.
- Verf de rookmelder niet en plak deze ook niet af.

## INSTALLATIE INFORMATIE:

Plaats de plafondplaat op een geschikte plaats met behulp van pluggen en schroeven aan het plafond. Verwijder nu de rode plastic pin uit de melder. Draai daarna de melder met de test toets naar u toe op de plafondplaat. De melder is nu gereed voor gebruik. Eventueel kunt de éérste test uitvoeren door 2 seconden op de test toets te drukken. zie ook kopje "Testen".



## GEBRUIK, TESTEN EN ONDERHOUD:

### Gebruik:

De rookmelder is in werking als de rode pin uit de onderzijde is getrokken en de SA-110 gemonteerd is tegen het plafond. Alleen als de pin is verwijderd zal de unit op de plafondplaat geplaatst kunnen worden. De rode LED zal nu ongeveer iedere 5 minuten even oplichten. Op het moment dat de melder in de rook of walm komt zal het alarm afgaan. Als de rook of walm verdwijnt, stopt het alarm automatisch. In dit geval zal een groene LED ongeveer iedere 40 seconden even oplichten. Dit wordt uitgezet door op de testknop te drukken - waarbij een snelle pieptoon klinkt om aan te geven dat een alarm heeft plaatsgevonden.

### Time-out functie:

Met deze functie wordt de gevoeligheid van het alarm vermindert gedurende ongeveer 10 minuten. Deze functie kan worden ingeschakeld door één keer op de "HUSH" knop te drukken. De gevoeligheid van de rookmelder wordt automatisch vermindert en het indicatielampje zal ± iedere 10 seconden even oplichten om aan te geven dat het geluid tijdelijk onderdrukt is. Na 10 minuten wordt het alarm weer geactiveerd. Als er dan nog rookvorming is zal het alarmgeluid weer te horen zijn. Deze functie kan herhaaldelijk worden gebruikt.

### Testen:

Door te drukken op de test toets op de SA-110 kan het alarm getest worden. Houdt de test toets minimaal 2 seconden ingedrukt. De werking is correct bij 2 of 3 signaaltonen. Dan is het alarm nog correct in werking. Controleer de melder bij voorkeur iedere week. In alarm status genereert de rookmelder minimaal 85dB(A) geluidsdruk. Test de rookmelder niet met kaarsen, open vuur, sigaretten en dergelijke.

## ATTENTIE:

- Als er vragen zijn over de oorzaak van een ALARM, ga ervan uit dat het alarm wordt veroorzaakt door een brand en evacueer onmiddellijk de woning.

- **De rookmelder buiten bereik van kinderen houden.**
- **Bescherm tijdens (ver)bouwactiviteiten de rookmelder tegen stof. Bij afscherming verliest de rookmelder zijn functionaliteit.**

#### **Onderhoud:**

De SA-110 is feitelijk onderhoudsvrij. Alleen bij een erg stoffige ruimte dient de sensor kamer van de SA-110 met een stofzuiger stofvrij worden gemaakt.

#### **CREËEREN EN PLANNEN VAN EEN VLUCHTROUTE:**

- Maak een plattegrond en geef daarop alle deuren en ramen aan, geef meteen een vluchtroute aan. Op hoger gelegen verdiepingen kunnen bij ramen een touw of vluchtladder noodzakelijk zijn.
- Maak iedereen die in het huis woont vertrouwd met het geluid van het alarm en oefen het verlaten van het huis bij het horen van het alarm. Herhaal de oefening regelmatig.
- Verlaat het huis bij alarm meteen volgens uw vluchtplan. Iedere seconde telt; reageer dus snel. Als u niet direct rook of hitte voelt en de melder gaat toch af, zorg dan dat alle personen in het huis op een veilige plek zijn, voordat u gaat controleren.
- Open geen enkele binnendeur tijdens uw vlucht, zonder eerst te voelen aan het deuropervlak of de deur warm aanvoelt; open die deur dan niet. Ook als er rook uit de kieren komt de deur niet openen. Kies dan een andere vluchtroute.
- Als de binnendeur koud is, zet dan uw schouder ertegenaan, doe de deur een klein stukje open en controleer of er hitte en rook in de ruimte aanwezig is. Wees voorbereid om de deur weer dicht te slaan in dat geval.
- Als er veel rook in de lucht zit, blijf dan laag bij de grond en adem ondiep door een liefst vochtige doek.
- Als u buiten bent bel dan zo spoedig mogelijk de brandweer. (1-1-2)

#### **VERVANGEN VAN DE BATTERIJ:**

De melder wordt gevoed door middel van een ingebouwde batterij. Onder normale omstandigheden zal de batterij minimaal tien jaar meegaan. Op het moment dat de melder aan vervanging toe is, zal de melder om de 30 à 40 seconden een "chirp" geluid produceren. Dit geluid zal minimaal 30 dagen aanhouden. Als de SA-110 weigert neem dan contact op met de leverancier.

#### **MILIEU:**

Uitgewerkte batterijen niet weggooien maar inleveren bij uw plaatselijk depot voor Klein Chemisch Afval (KCA). Op het einde van de levenscyclus van het product mag u dit product niet bij het normale huishoudelijke afval gooien, maar moet u het naar een inzamelpunt brengen voor de recycling van elektrische en elektronische apparatuur.



#### **DECLARATION OF PERFORMANCE:**

Available to download from: [http://doc.hesdo.com/SA-110\\_DOP\\_1.pdf](http://doc.hesdo.com/SA-110_DOP_1.pdf)

Mounting type	Ceiling
Main power source	Batteries, lithium, built-in
Autonomy	At least: 10 years
Interconnectible device	No
Suitable for installation in a recreational vehicle	No
Individual alarm indicator	Yes
Alarm prevention facility	Yes



**Brandblussershop.nl**