

REF.: NFS2-8

2, 4 & 8 Zone Conventionele Brandmeld Centrales

NFS2-8

2, 4 & 8 Zone Conventioneel Brandmeld paneel

Sectie: Conventional Fire Panels

KENMERKEN

- Conform EN54 deel 2 & 4
- Eenvoudig te installeren
- 2, 4 of 8 zone versies
- Robuuste brand resistente ABS behuizing
- Ruimte voor max. 72 uren backup autonomie
- Dag / nacht mode
- 2 instelbare uitgangen:
 - ✓ Sirene uitgang
 - ✓ Transmissie uitgang Brand
 - ✓ Transmissie uitgang Storing
- 2 instelbare ingangen :
 - ✓ Dag / nacht omschakeling
 - ✓ Class change
 - ✓ Alert
 - ✓ Evacuatie
 - ✓ Reset
 - ✓ Bevestiging transmissie
 - ✓ Bevestiging storing transmissie
- Zones instelbaar als :
 - ✓ Latching / Non-latching
 - ✓ Resistief / kortsluit alarm
 - ✓ Dag / nacht afhankelijke zone
 - ✓ Coincidence (als koppel met andere zones)

• 8 Relais kaart instelbaar als:

- ✓ 8 Zone uitgangen.
- ✓ 4 paren als 'coincident' uitgang.
- ✓ 4 Ingangen en 4 uitgangen.
- ✓ Relais functie configureerbaar als normaal open of normaal gesloten contact.

ALGEMEEN

De NFS2-8 zone conventionele brandmeldcentrales zijn ontwikkeld voor zowel installateurs en eindgebruikers, en bieden een technisch geavanceerde reeks aan mogelijkheden en functies terwijl ze makkelijk programmeerbaar, installeerbaar en te bedienen blijven. Een complete reeks van conventionele detectoren, geavanceerde detectoren, beam detectoren, handmelders, luchtkanaal toepassingen en audiovisuele elementen vullen de NFS2-8 reeks aan.

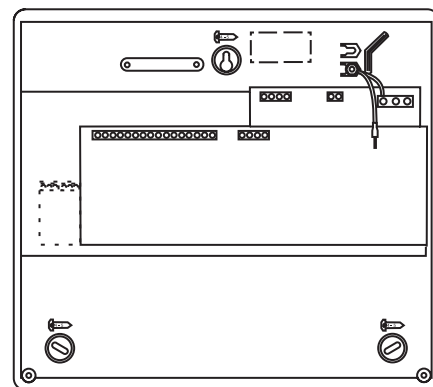
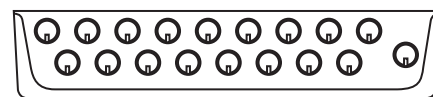


De NFS2-8 2, 4 of 8 zone conventionele brandmeldcentrales bieden een brede waaier van voordelen aan de installateur en eindgebruiker doordat

ze ideaal inzetbaar zijn in panden zoals kantoren, winkels, cafés, B & B's, clubs, kleine industriële panden, rust- en verzorgingstehuizen, scholen enz.

INSTALLATIE

De NFS2-8 brandmeldcentrales zijn ontwikkeld om de installatie te vereenvoudigen. De behuizing bestaat uit een monteerbare back box en een deksel. Deze back box is voorzien van een center gat en twee extra gaten onder hoek gefreesd om de centrale op een eenvoudige manier waterpas te bevestigen.



Achttien uitsparingen aan de bovenzijde van de back box zorgen voor voldoende inbreng punten van de bekabeling.

Alle kabel connecties zijn eenvoudig terug te vinden aan de bovenzijde van de controle en voedingskaart. Hun schroefaansluitingen kunnen gebruikt worden voor draadsecties tot 2.5mm.

This document is not intended to be used for installation purposes. Every care has been taken in the preparation of this document but no liability can be accepted for the use of the information therein. Design features may be changed or amended without prior notice. For more information, contact **NOTIFIER**. Avenue de l'expansion 16d B-4432 Alleur Belgium. Phone: +32 (0)4 247 03 00 Fax: +32 (0)4 247 02 20

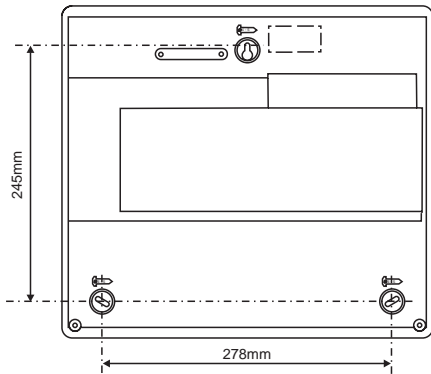
ISO9001
 Design, Manufacture and Supply
 to Quality Management Systems
 Certified to ISO9001:1994



SPECIFICATIES

• Afmetingen

- ✓ Hoogte: 318mm
- ✓ Breedte: 356mm
- ✓ Diepte: 96mm
- ✓ Gewicht: 2kg (zonder batt.)



• Elektrisch

- ✓ Werkspanning: 230V~(ac) ± 15%, 50 / 60Hz, 1.6A
- ✓ Uitgangsspanning: 18.5-28.5Vdc
- ✓ Uitgangsstroom: 1.8A (inclusief laadstroom - lader wordt onderbroken tijdens alarm)

• Omgevings limieten

- ✓ Werkings temperatuur: -5°C tot +45°C
- ✓ 5% tot 95%, niet gecondenseerde relatieve vochtigheid
- ✓ IP graad: IP30

• Bedieningen

- ✓ ACCEPTEER
- ✓ SIRENES AAN/UIT
- ✓ RESET
- ✓ STOP ZOEMER
- ✓ VERTRAGING AAN/UIT
- ✓ SELEKTEER
- ✓ BUITEN DIENST/TEST/NORMAAL
- ✓ LAMPTEST

• LED Indicatoren

- ✓ "Algemeen Brand" (rood)
- ✓ Rode zone "Brand" (1 per zone)
- ✓ Gele zone "Storing/Buit. Dienst/ Test" (1 per zone)
- ✓ "Storing" (geel)
- ✓ "Buiten dienst" (geel)
- ✓ "Test" (geel)
- ✓ "Vertraging actief" (geel)
- ✓ "Systeem storing" (geel)
- ✓ "Aardlek" (geel)
- ✓ "Storing voeding" (geel)
- ✓ "Sirene Buiten dienst/Storing" (geel)
- ✓ "Transmissie uitgevoerd" (geel)
- ✓ "Transm. Buit. dienst/storing" (geel)
- ✓ "Foutrelais buiten dienst" (geel)
- ✓ "Storing 24V uitgang" (geel)
- ✓ "In bedrijf" (groen)

BESTEL INFORMATIE

Part No.	Beschrijving
NFS2	Twee zone conventioneel brand paneel, compleet met condensator eindelus.
NFS4	Vier zone conventioneel brand paneel, compleet met condensator eindelus.
NFS8	Acht zone conventioneel brand paneel, compleet met condensator eindelus.

Accessoires:

FS 02	Relais uitbreidingskaart voor Brand en Storings contact.
020-747	8 Relais kaart. Voegt 8 configureerbare relais toe, configureerbaar als ingang of uitgang.
020-745-008	Reserve installatie kit. Bevat 8 condensator EOL's, batterij aansluitingen, paneel sleutel en sirene eindelus weerstanden.
020-710-002	Reserve text labels.
020-743	Condensator kit voor detectoren die niet compatiebel zijn met capacitieve EOL bewaking. Bevat 8 x 10µf capacitors. Indien actieve EOL's nodig - zie artikel 020-417.
020-417	Actieve eindelus monitor module.

Aansluit schema

